

Ravintolalaitteet 700XP Työtaso vesihanalla ja laskurilla, 200 mm

KAPPALE # _____

MALLI # _____

NIMI # _____

SIS # _____

AIA # _____



206377 (WTNWTCT7E)

TYÖTASO VESIHANALLA JA
LASKURILLA, 200MM

Lyhyt spesifikaatio

Kapp. Nro.

700 XP laitesarja sisältää yli 100 mallia, jotka ovat suunniteltu takaamaan korkeimman tuottavuuden, luotettavuuden, ergonomian sekä energiansäästön. Sarjan ominaispiirteenä on, että kaikki laitteet ovat 730 mm syviä ja leveysvaihtoehtoina on 400 mm, 800 mm tai 1200 mm.

Sarjassa on paljon energiatehokkuuteen ja ympäristöystävällisyyteen liittyviä ratkaisuja ja laitteet ovat valmistettu laadukkaasta ruostumattomasta teräksestä.

Ominaisuudet

- 200 mm leveä työtaso vesihanalla ja elektronisella vesimäärän laskurilla.
- Laite on helppokäyttöinen, LED näytöstä nähdään laskettu vesimäärä.
- Yksikössä on kylmävesihana.
- Laite voidaan asentaa joko pöydän tai rst-jalustan päälle tai seläkkäin.
- Asennus avojalustan tai jalustakaapin päälle.

Rakenne

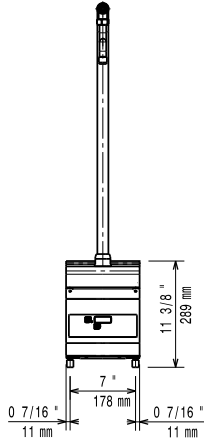
- Laitteet ovat valmistettu laserleikkaamalla, jolloin saumakohdat ovat yhtenäisiä, eikä likataskuja pääse muodostumaan. Puhtaanapito on helppoa.
- Ulkopaneelit ruostumatonta terästä ja Scotch Brite -viimeistelyllä.
- Ruostumatonta terästä oleva ylitaso tarjoaa raskastakin kuormitusta kestävän työskentelypinnan.

Lisävarusteet

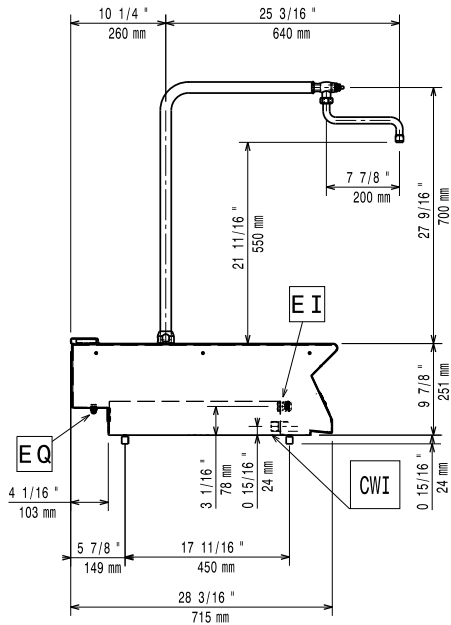
- Tuki 800 mm silta-asennus PNC 206137
- Tuki 1000 mm silta-asennus PNC 206138
- Tuki 1200 mm silta-asennus PNC 206139
- Tuki 1400 mm silta-asennus PNC 206140
- Tuki 1600 mm silta-asennus PNC 206141
- Tuki 400 mm silta-asennus PNC 206154
- Vesihana juoksuputkella PNC 206289
- Vesiputken jatko hanalle 700XP PNC 206291
- Tuuletuskanavan korotusritilä, 200mm PNC 206302
- Sivukaide oikea ja vasen PNC 206307
- Etukaide, 400mm PNC 216046
- Etukaide, 800mm PNC 216047
- Etukaide, 1200mm PNC 216049
- Etukaide, 1600mm PNC 216050
- Leveä kaide, 400 mm PNC 216185
- Leveä kaide, 800mm PNC 216186
- 2 kpl sivupeitelevyt 250x700 mm PNC 216277

HYVÄKSYNTÄ: _____

Edestä

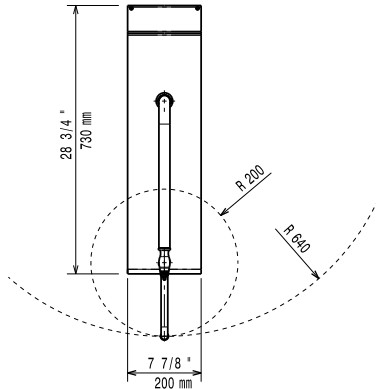


Sivulta



CWI = Kylmän veden sisääntulo
 EI = Sähköliitäntä

Päältä



Sähkö

Jännite:

206377 (WTNWTCT7E) 230 V/1 ph/50/60 Hz

Liitäntäteho, maksimi:

0.2 kW

Vesi

Vesiliitäntä kylmä/kuuma: 3/4"

Avaintieto

Ulkomitat, leveys: 200 mm

Ulkomitat, syvyys: 730 mm

Ulkomitat, korkeus: 250 mm

Nettopaino: 6 kg